



HEX1881 双极锁存霍尔开关

1、概述：

HEX1881 高温霍尔锁定开关电路适于响应变化斜率陡峭的磁场并在磁通密度较弱的场合使用，它由反向电压保护器、电压调整器，霍尔电压发生器、信号放大器，史密特触发器和集电及开路的输出级组成,高温下确保锁定。封装：TO-92/SOT-23，包装：1000/包/3000/盘。

2、产品特点：

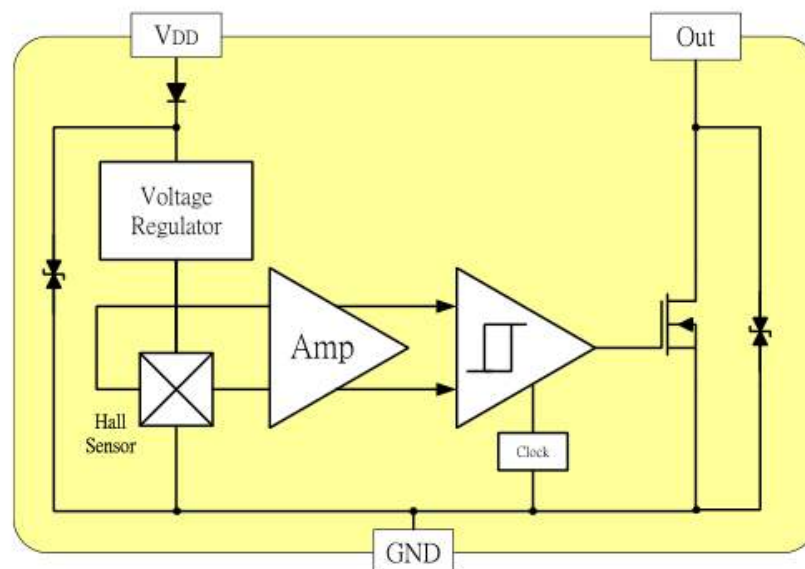
- 可靠性高、温度性能好、寿命长，稳定性好
- 斩波稳定放大器性能更稳定
- 宽电压范围 2.5~24V，耐温-40~150°C
- 优化了在 BLDC 电机上的应用



3、典型应用：

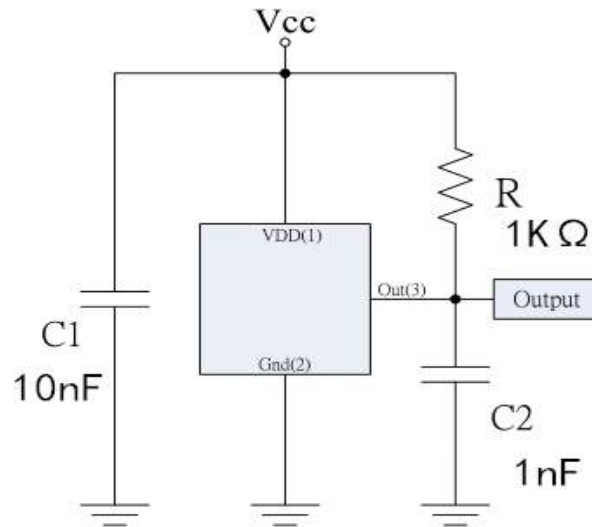
- 直流无刷电机/风机/泵
- 电动自行车、家用电器、汽车电子
- 速度传感，速度检测，计数等其他工控领域
- 流量传感器。转速表 里程表等仪表

4、功能方框图：





5、应用电路图



6、电学特性：V_{DD}=12V T_A=25°C

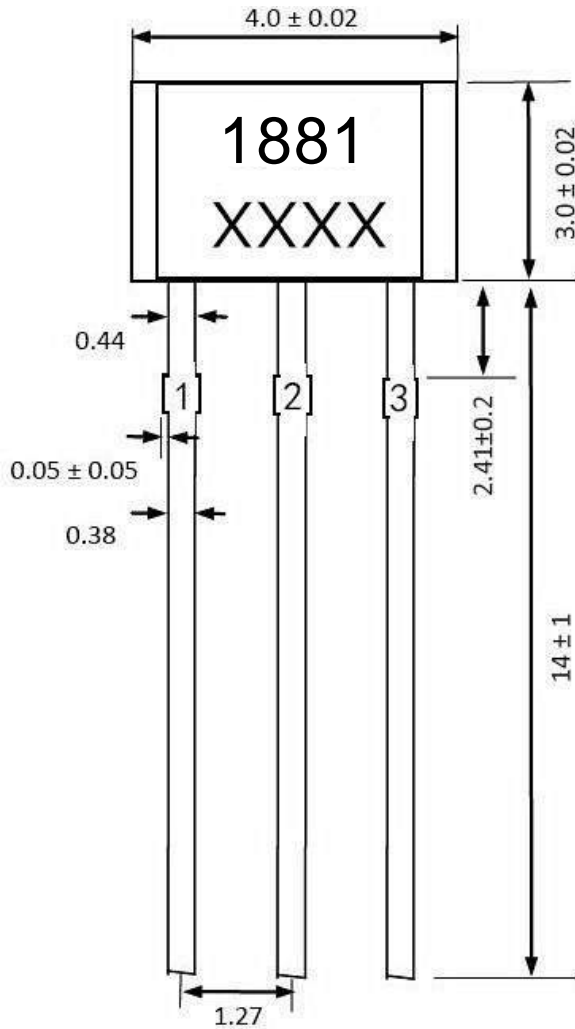
参 数	符 号	测试条件	量 值			单 位
			最小	典型	最大	
电源电压	V _{DD}		2.5	-	24	V
输出饱和电压	V _{OL}	I _{OUT} = 10mA, B>B _{OP}	-	-	700	mV
输出漏电流	I _{OH}	I _{OFF} B<B _{RP} , V _{OUT} = 12V	-	-	10	μA
电源电流	I _{DD}	B<B _{OP}	-	4.0	8.0	mA
输出上升时间	T _R	R _L =820Ω C _L =20pF	-	-	1.5	μS
输出下降时间	T _F	R _L =820Ω C _L =20pF	-	-	1.5	μS

7、磁特性：(V_{DD}=3.5~24V) 1mT=10GS

参 数	符 号	量 值			单 位
		最小	典型	最大	
工作点	B _{OP}	--	18	30	Gauss
释放点	B _{RP}	-30	-18	--	Gauss
回 差 (磁滞)	B _H	-	36	-	Gauss



8、外型尺寸图 (mm):

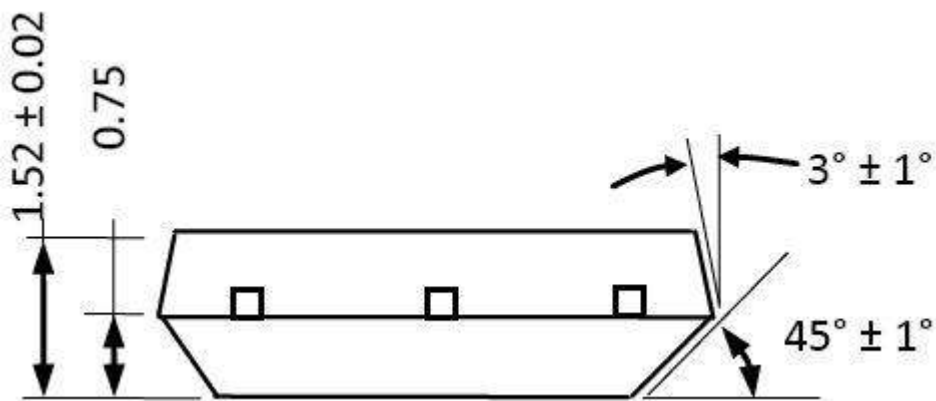


管脚定义:

1:电源 VCC

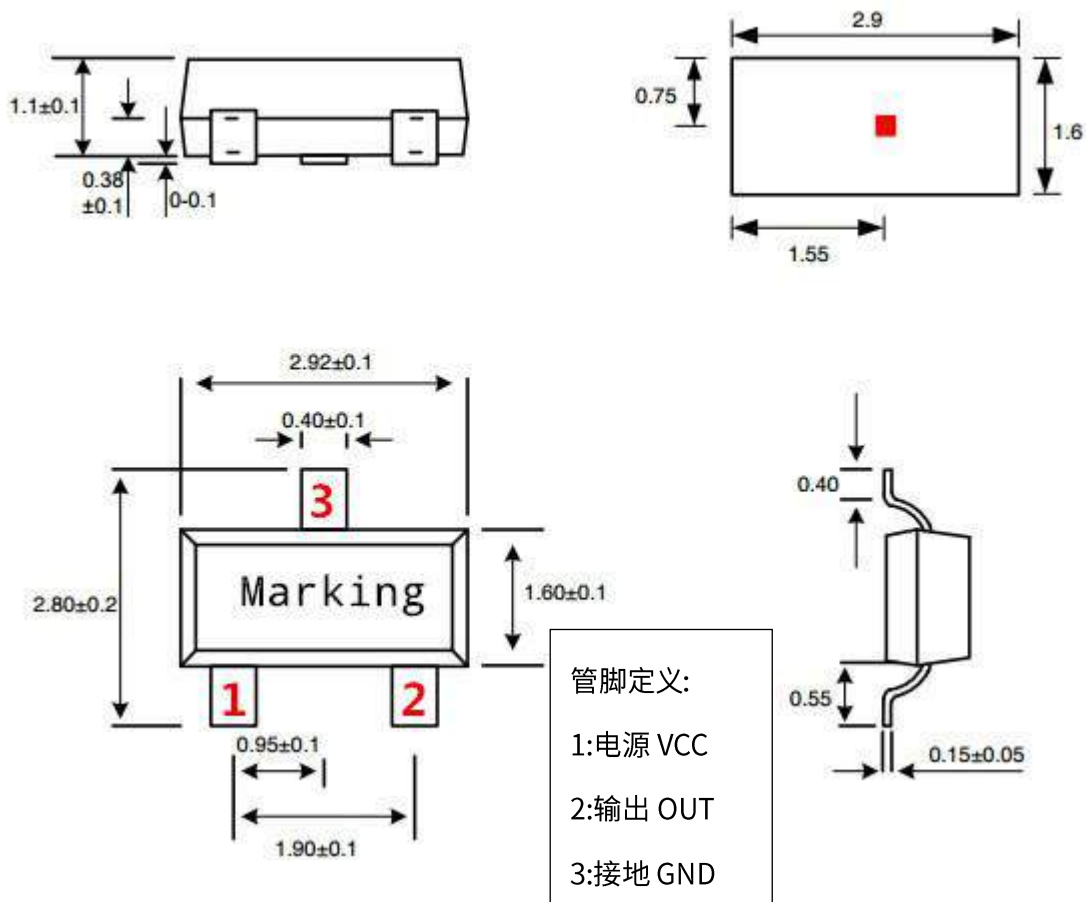
2:接地 GND

3:输出 OUT





SOT-23



注意事项

1. 霍尔是敏感器件，在使用过程以及存储过程中请注意采取静电防护措施。
2. 霍尔在安装过程中应尽量避免对霍尔本体施加机械应力，如管脚需要弯曲请在距引线根部 3MM 以外操作。
3. 建议焊接温度：电烙铁焊接，建议温度 350°C，最长 5 秒。
波峰焊：建议最高温度 260°C，最长 3 秒 红外回流焊：建议最高 245°C，最长 10 秒
4. 不建议超越数据表中的参数使用，虽然极限参数下霍尔会正常工作，但是长时间处于极限条件下可能会造成霍尔或者实际产品的损坏，为了保障霍尔的正常工作和产品的安全性稳定性，请在数据表许可范围内使用。